

Cuisson à haut rendement Marmite basculante vapeur, 60L pose libre, électrique

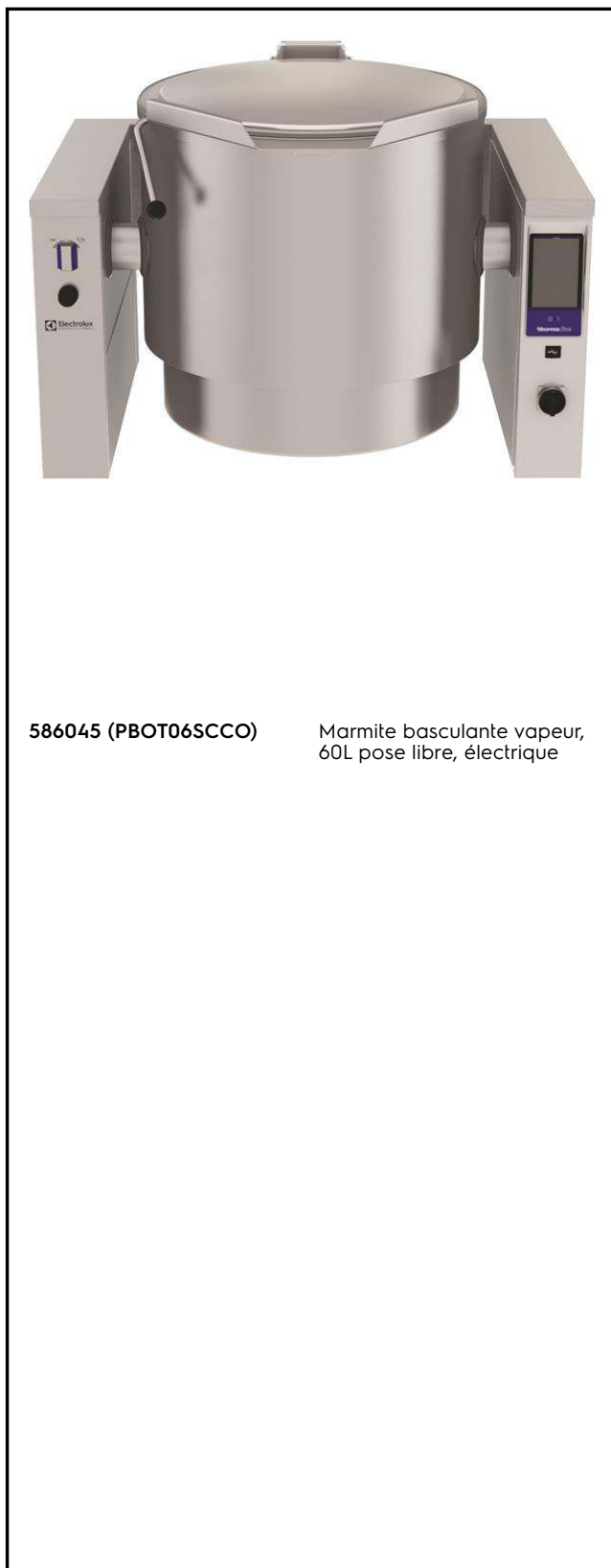
REPÈRE # _____

MODELE # _____

NOM # _____

SIS # _____

AIA # _____



586045 (PBOT06SCCO)

Marmite basculante vapeur,
60L pose libre, électrique

Caractéristiques principales

- La marmite est adaptée à l'ébullition, cuire à la vapeur, pocher, braiser ou mijoter toutes sortes de produits.
- Le produit est chauffé de manière uniforme par un système de chauffage indirect à l'aide de la vapeur saturée.
- Double jusqu'à 134 mm du bord supérieur.
- Haut de cuve isolé pour éviter les risques de brûlures de l'utilisateur,
- Pression maxi dans la double enveloppe de 1,5 bar, mini 0,5 bar,
- Les dimensions ergonomiques de la cuve, avec un grand diamètre et une faible profondeur facilite la manipulation et l'agitation des aliments.
- Le grand bec verseur peut être équipé d'un tamis filtre (en option).
- Sonde intégrée pour un contrôle précis du processus de cuisson
- Cuve basculante motorisée, avec "SOFT STOP". Vitesse d'inclinaison réglable avec précision. La cuve peut être inclinée de plus de 90 ° pour faciliter le vidage et les opérations de nettoyage .
- Prise USB permettant la mise à jour du logiciel, de télécharger des recettes ou des données HACCP
- Indice de protection IPX6
- Connectivité prête pour un accès en temps réel aux appareils connectés (nécessite 922748 en option - contactez la société pour plus de détails).

Construction

- Cuve et double enveloppe en acier inox 1.4435 (AISI 316L)
- Habillage extérieur et châssis interne en acier inoxydable 1.4301 (AISI 304).
- Couvecle doublé et isolé en acier inox 1.4301 (AISI 304) monté sur une charnière maintenant le couvercle ouvert dans toutes les positions,
- Soupape de sécurité évitant les surpressions de vapeur dans la double enveloppe,
- Alimentation par source de vapeur saturée externe; pression 1,5bar,
- Thermostat de sécurité protégeant l'appareil contre le risque de manque d'eau.
- Robinet mélangeur eau chaude/eau froide en option.
- Ergonomique et facile à utiliser grâce à la forte inclinaison de la cuve et au bec verseur facilitant l'opération de remplissage du récipient.
- Panneau de commande incliné "Touch" monté

APPROBATION: _____

à l'avant avec boîtier embouti en retrait, intègre des fonctions d'affichage auto-explicatives qui guident l'opérateur tout au long du processus de cuisson: affichage simultané de la température réelle et de consigne ainsi que le temps de cuisson réglé et le temps de cuisson restant, horloge en temps réel, contrôle "SOFT" pour le chauffage doux pour la nourriture délicate, 9 niveaux de puissance pour mijotage de doux à forte ébullition; minuterie pour départ différé, message d'erreur pour le dépannage rapide.

- Présence réduite de petits espaces pour faciliter le nettoyage des côtés dans le respect des normes d'hygiène les plus strictes.
- Peut être prédisposé pour un raccordement à un optimiseur d'énergie ou une système de surveillance (option),
- Possibilité d'enregistrer des recettes en simple ou multiples phases avec des températures différentes,
- Recyclable à 98%, emballages exempts de substances toxiques
- [NOT TRANSLATED]
- Panneau de commande LED "Touch", intègre des fonctions d'affichage auto-explicatives qui guident l'opérateur tout au long du processus de cuisson: affichage simultané de la température réelle et de consigne ainsi que le temps de cuisson réglé et le temps de cuisson restant, horloge en temps réel, contrôle "SOFT" pour le chauffage doux pour la nourriture délicate, 9 niveaux de puissance pour mijotage de doux à forte ébullition; minuterie pour départ différé, message d'erreur pour le dépannage rapide.

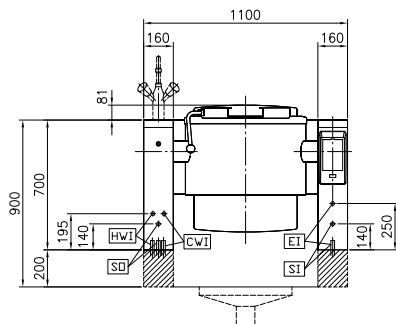
Accessoires en option

- Tamis pour marmite basculante 40 et 60lt PNC 910001
- Panier pour marmites 60 l. PNC 910021
- Plaque de fond pour marmite basculante 60lt PNC 910031
- Jauge pour marmite basculante 60lt PNC 910042
- Passoire pour marmites BOT 40/60 l. PNC 910052
- Racleur pour tamis à gnocchis pour marmite et braisière PNC 910058
- Jauge pour passoire PNC 910162
- Socle inox pour éléments basculants - adossé PNC 911425
- Socle inox pour éléments basculants - central PNC 911455
- Plaque + 2 pieds, 200mm (hauteur 700mm) PNC 911930
- - NOT TRANSLATED - PNC 911966
- Dossieret (longueur 1100mm) pour élément basculant - Montage usine PNC 912183
- - NOT TRANSLATED - PNC 912468
- - NOT TRANSLATED - PNC 912469

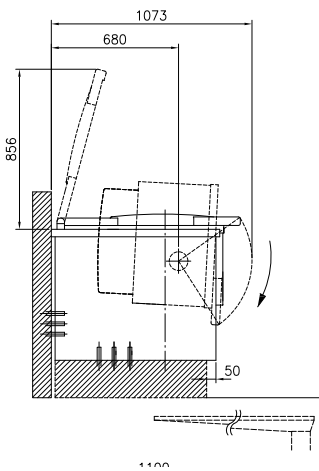
- Prise de courant SCHUKO 16/A 230V montée en usine PNC 912470
- PRISE ELECTRIQUE SWISS TYPE-23 16A 230V PNC 912471
- PRISE ELECTRIQUE SWISS TYPE-23 16A 400V PNC 912472
- Prise d'alimentation intégrée (Schuko), 16A, IP55, noire - montée en usine PNC 912473
- - NOT TRANSLATED - PNC 912474
- - NOT TRANSLATED - PNC 912475
- - NOT TRANSLATED - PNC 912476
- Prise d'alimentation intégrée, TYP25, 16A/400V, IP54, rouge-blanc - montée en usine PNC 912477
- PANNEAU PLINTHE PROT BASC MONTAGE USINE PNC 912479
- COMPL PANNEAU PLINTHE W120 MONTAGE USINE PNC 912486
- Manomètre pour marmite basculante PNC 912490
- Rail de connexion avec dossieret 900mm PNC 912499
- Kit rail de connexion 900mm PNC 912502
- Kit de fermeture arrière pour éléments basculants - adossé 1100mm PNC 912703
- Doseur volumétrique (eau chaude et froide) pour élément basculant-Montage usine PNC 912735
- Kit raccordement sur optimiseur contact sec PNC 912737
- - NOT TRANSLATED - PNC 912739
- Kit de fermeture arrière pour éléments basculants - central 1100mm PNC 912743
- Panneau arrière inférieur pour élément basculant central PNC 912767
- Douchette pour élément basculant central (700mm ht) - Montage usine PNC 912776
- Vanne 2" en façade pour marmite basculante (PBOT) PNC 912779
- Arrêt d'urgence PNC 912784
- Kit rail de connection droit PNC 912975
- Kit rail de connection gauche PNC 912976
- Kit rail de connection droit avec dossieret PNC 912981
- Kit rail de connection gauche avec dossieret PNC 912982
- - NOT TRANSLATED - PNC 913554
- - NOT TRANSLATED - PNC 913555
- Robinet mélangeur, 2 boutons, col de cygne 600 mm, (PBOT/PFET) PNC 913556
- Robinet mélangeur, 2 boutons, col de cygne 450 mm, (PBOT/PFET) PNC 913557
- Robinet mélangeur type KWC 2 boutons, col de cygne 600 mm PNC 913567

- Robinet 1 levier pour PXXT PNC 913568
- - NOT TRANSLATED - PNC 913577

Avant

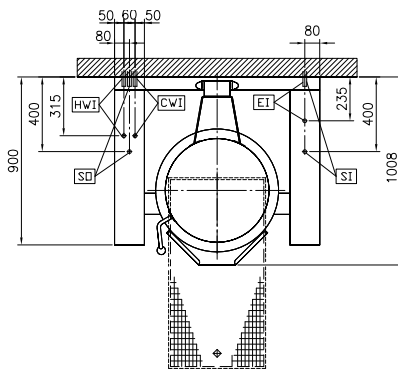


Côté



CWI = Raccordement eau froide SO = Sortie d'air avec condenseur
 EI = Connexion électrique
 HWI = Raccordement eau chaude
 SI = Raccordement vapeur

Dessus



Électrique

Voltage :
 586045 (PBOT06SCCO) 230 V/1N ph/50/60 Hz
Total Watts : 0.2 kW

Vapeur

Production de vapeur : External source
Dimension raccordement vapeur : 1"
Pression de vapeur maxi : 1.5 bar
Production de vapeur, pression dynamique : 1 min bar, 1.5 max bar

Eau

Pression, bar min/max : 2-6 bar

Installation

Pose libre sur socle cimenté,
 Pose libre sur pieds, Sur socle cimenté, adossé

Type d'installation

Informations générales

Configuration : Rond;Basculante
Température de fonctionnement MINI : 50 °C
Température de fonctionnement MAXI : 110 °C
Diamètre cuve ronde : 579 mm
Hauteur cuve ronde : 385 mm
Largeur extérieure : 1100 mm
Profondeur extérieure : 900 mm
Hauteur extérieure : 700 mm
Poids net : 170 kg
Capacité utile : 60 lt
Mécanisme de basculement : Auto.
Couvercle double enveloppe : ✓
Type de chauffe : Indirect

[NOT TRANSLATED]

Consommation vapeur : 40 kg/hr